

3. INSTALLATION

1. Percer les trous de la plaque d'armature dans la porte à l'aide du gabarit autocollant fourni.
2. Fixer la plaque d'armature à la porte avec la quincaillerie fournie selon la figure 2.3.
3. Avec la porte fermée, marquer le cadre de porte à l'extrémité de l'armature afin de bien aligner l'électroaimant à l'armature.
4. Fixer la plaque de montage au cadre de porte avec les vis autotaraudeuses fournies.
Aligner la plaque de montage de l'étape 3.
5. Insérer les câbles dans le trou de la plaque de montage et dans l'unité de l'électroaimant. Fixer l'unité de l'électroaimant à la plaque de montage avec la vis la plaque de montage avec le vis Allen.
6. Visser les écrous inviolables afin d'empêcher l'accès non autorisé et s'assurer de bien serrer la vis de fixation avec la clé Allen en T appropriée.
7. Les électroaimants installer doivent suivre:
 - Code de sécurité ANSI / INSPA 101
 - La juridiction qui a l'autorité locale.
 - Le guide d'installation du fabricant qui est fourni avec chaque unité.
 - Tout le câblage devant être branché dans la zone protégée.
8. Connectez le fil de contact magnétique au système de surveillance de la porte; selon les guides du système.
9. Le système de câblage devrait suivre les règlements de CSA C22.1 les codes électriques Canadian section 1, les standards de sûreté pour les installations électriques, section 32.

Remarque:

Installez à l'intérieur dans une location sèche.

Utilisez de prudence si vous changez les paramètres initiaux du fabricant.

Il est recommandé d'appliquer mensuellement une fine couche de lubrifiant à base de silicone sur la surface de contact afin de prévenir la formation de rouille.

NOTIFICATION :

Tous les modèles sont reconnus :
UL 294 et ULC S533-15: La norme pour l'accès et sortie.

Modèles CX-91S-06 et CX-91S-12 sont inscrits
UL 1034, la norme pour anti-effraction électrique
Mécanisme de verrouillage.

UL 294, Système de contrôle d'accès
** la valeur n'est pas vérifiée par UL.

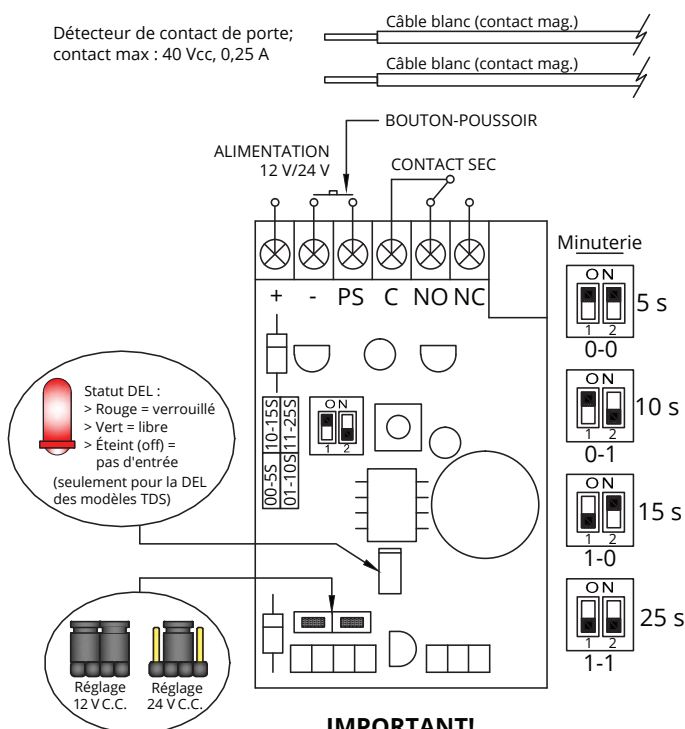
Notez :

Tous les dessins sont utilisés uniquement pour illustrer.
Le produit réel peut varier en raison de l'amélioration du produit.

4. DÉPANNAGE

1. Le détecteur ne fonctionne pas:
 - Mauvaise fixation de l'électroaimant et de la plaque d'armature
 - Modification de la carte de circuits imprimés
2. La porte ne verrouille pas:
 - Mauvais branchement ou alimentation coupée de la source
3. La force de retenue est réduite:
 - Mauvais contact de l'électroaimant et de l'armature
 - S'assurer que l'armature soit suffisamment libre pour entrer complètement en contact avec l'électroaimant sur toute la longueur
 - La surface de contact est poussiéreuse ou abîmée
 - Mauvaise tension d'alimentation ou grosseur de câble.

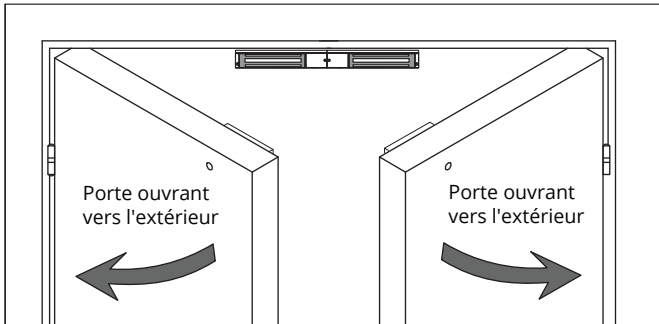
Détecteur de contact de porte;
contact max : 40 Vcc, 0,25 A



IMPORTANT!

Bien régler la position du cavalier selon l'alimentation électrique avant d'activer l'interrupteur.

5. GUIDE D'INSTALLATION RÉGULIÈRE (FIGURE 2)



1 Gabarit d'installation

Retirez le modèle CX-92S du paque.

Remarque : Le gabarit d'installation convient seulement pour les modèles de serrures électromagnétiques pour l'intérieur 600, et 1200.

2 Cadre de porte

Porte

Ouv. vers l'ext.

Gabarit

Fermer la porte, déterminer l'emplacement du montage de la serrure électromagnétique le plus près possible du coin supérieur de la porte avec un écart de 10 mm.

3 Cadre de porte

Porte

Placer le gabarit contre la porte et le cadre et percer des trous selon les indications du gabarit.

4 Cadre de porte

Porte

Percer 2 trous dans le cadre et 3 trous dans la porte selon les indications du gabarit.

5 Vis d'armature

Plaque d'armature

Écrou à manchon fileté

Rondelle de caoutchouc

Rondelle métallique

Porte en bois

Porte

Installer la plaque d'armature à la porte.

Remarque : L'installation peut varier selon la grandeur de la porte.

6 Porte

Rondelle de caoutchouc

Ceci permet à la plaque d'armature de pivoter autour de la vis d'armature afin de compenser tout mauvais alignement de la porte.

7 Cadre de porte

Fixer le plaque de montage au cadre de porte à l'aide de vis autotaraudeuses insérées dans les trous indiqués sur le gabarit.

8 Cadre de porte

Lorsque la position est bonne, visser les autres vis afin de fixer la plaque de façon permanente, et percer le trou d'accès du câble.

9 Câble

Vis de fixation x2

Vis de couvercle

PCB Cover

Écrou inviolable x2

Clé Allen

**Clé Allen en T, 3 mm (non inclus)

Utiliser la clé Allen pour dévisser l'écrou inviolable et serrer les vis de fixation sur la plaque de montage.

10 Cadre de porte

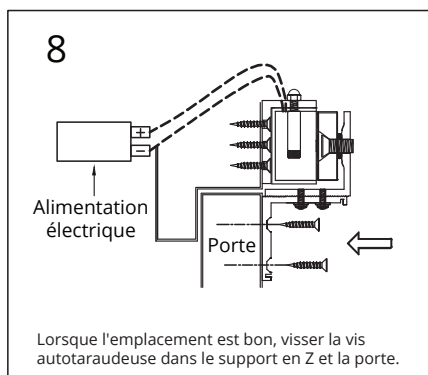
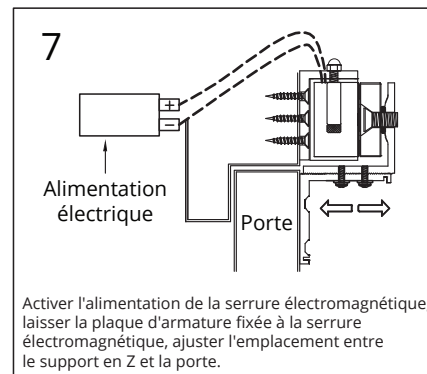
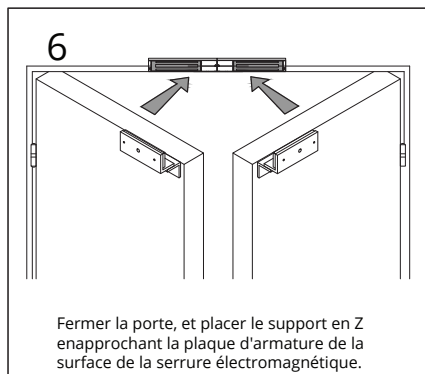
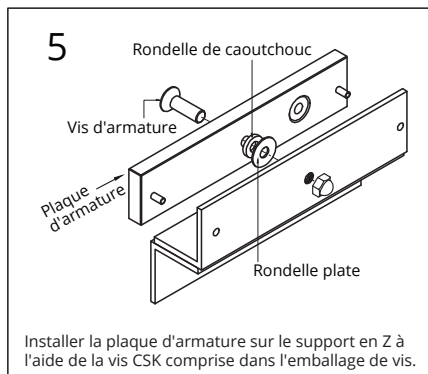
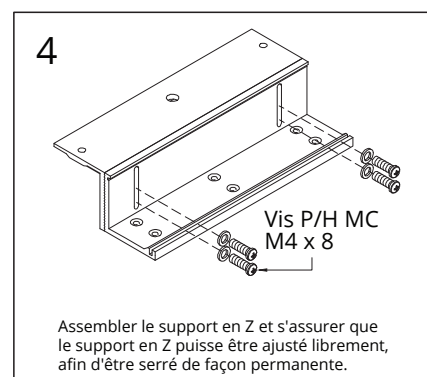
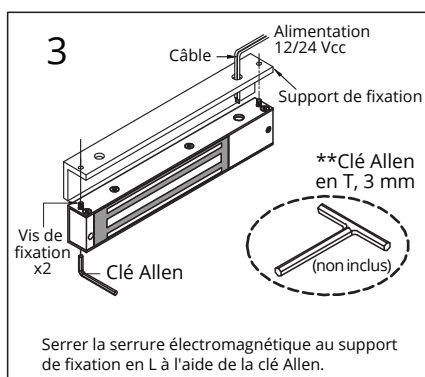
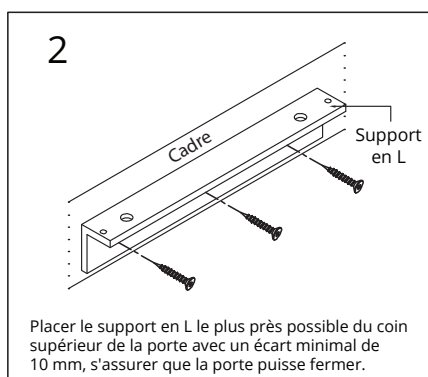
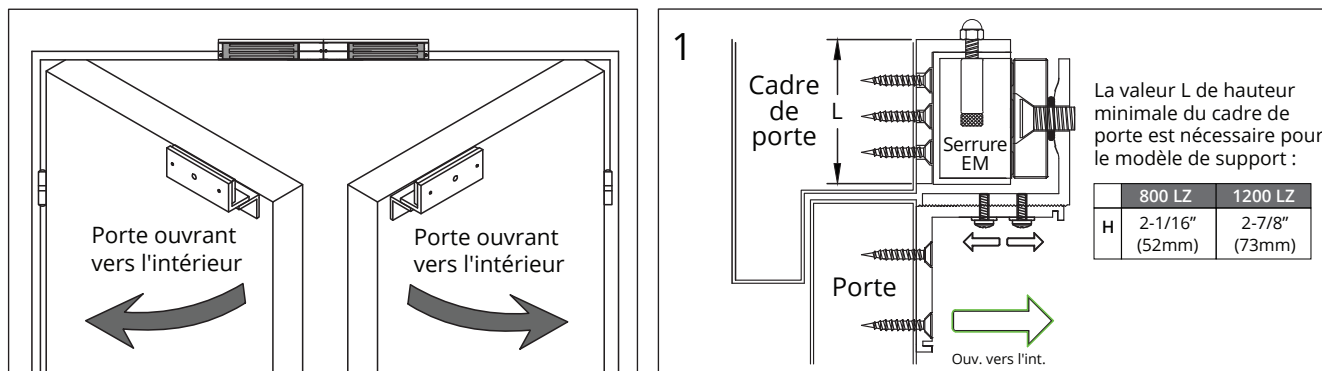
Porte

Serrure EM

Force de retenue

Brancher l'alimentation et tester l'unité.

6. GUIDE D'INSTALLATION DU SUPPORT LZ POUR PORTE OUVRANT VERS L'INTÉRIEUR (FIGURE 3)



Distance en pieds de l'alimentation jusqu'à la serrure la plus loin

	A	25f	50f	75f	100f	150f	200f	250f	300f	400f	500f	1000f
Calibre de fil minimal (AWG) pour 12 Vcc	0.25	18	18	18	18	18	16	16	14	14	12	
	0.50	18	18	18	16	16	14	12				
	0.75	18	18	16	14	12	12					
	1.00	18	16	14	14	12						
	1.50	18	14	12	12							
	2.00	16	14	12								
Calibre de fil minimal (AWG) pour 24 Vcc	0.25	18	18	18	18	18	18	18	18	16	16	16
	0.50	18	18	18	18	18	16	16	14	14	12	
	0.75	18	18	18	18	16	14	14	12	12		
	1.00	18	18	16	16	14	14	12	12			
	1.50	18	18	16	14	14	12					
	2.00	16	16	14	14	12						