



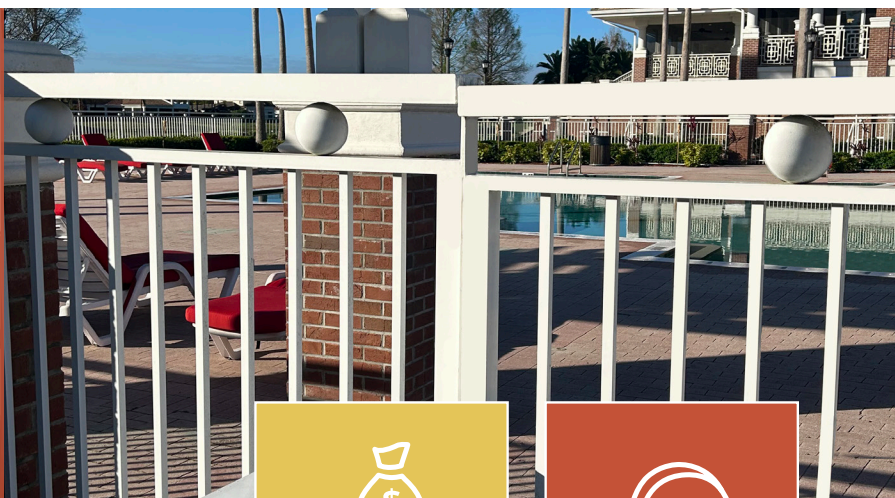
## Serie CX-ED1959

### Cerraduras eléctricas clasificadas para exteriores



Las cerraduras de Camden serie CX-ED1959 aptos para exteriores cuentan con una construcción de acero inoxidable de alta resistencia con una placa frontal cuadrada ANSI integrada y rendimiento de Grado 1. Compatible con contras cilíndricos y de línea central. Cerraduras de embutir sin cerrojo. Los modelos de la serie CX-ED1959 incluyen una caja de montaje de acero pintado de gran calibre sin cargo adicional.

Los pestillos CX-ED1959-MB están diseñados específicamente para puertas y portones perimetrales expuestos. El CX-ED1959RM-MB es el mejor cerradura para puertas exteriores de su clase, diseñada para puertas equipadas con dispositivos de salida RIM.



MEJOR VALOR



DISEÑO ROBUSTO

**CX-ED1959-MB** - Para cerraduras de embutir cilíndricas y centrales (sin cerrojos)

**CX-ED1959RM-MB** - Diseñado para dispositivos de salida RIM

#### Características

- Cerradura de grado 1 para puertas y portones exteriores
- Proyección del pestillo de 7/8"
- Caja de montaje metálica incluida
- Diseño universal:
  - Seleccionable 12/24V CC
  - Operación a prueba de fallas/a prueba de fallas seleccionable
- Placa frontal cuadrada ANSI integrada
- Construcción de acero inoxidable de alta resistencia
- Conectores de ajuste fácil
- Certificado según ANSI/BHMA A156.31, grado 1
- Garantía de 5 años



## SPECIFICATIONS

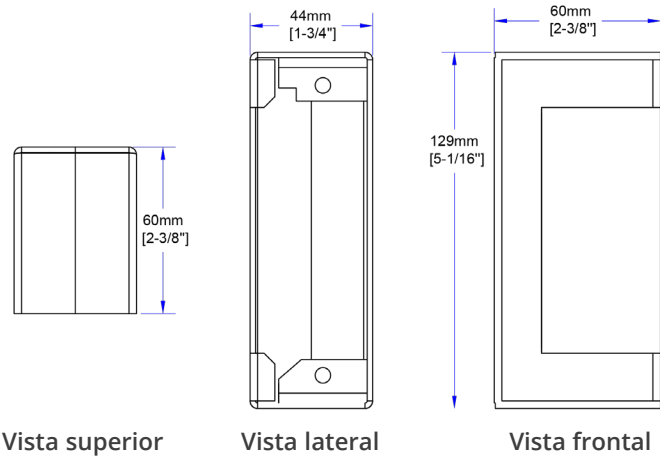
VOLTAJE:	12/24V CC
CONSUMO DE CORRIENTE:	280MA / 140MA
RESISTENCIA ESTÁTICA:	1,500 LIBRAS
RESISTENCIA DINÁMICA:	70 PIES-LIBRAS.
RESISTENCIA:	1.000.000 de ciclos (probado en fábrica) 500.000 ciclos (certificado UL)
APERTURA DEL PESTILLO:	1-9/16" x 7/8" (40 mm x 22 mm)
MODOS:	Seleccionable a prueba de fallos/protección contra fallos
FUNCIONAMIENTO:	Continuo
DIMENSIONES:	4-7/8" alto x 1-5/8" ancho x 1-11/16" profundidad (124 mm x 41 mm x 43 mm)

## INFORMACIÓN SOBRE PEDIDOS

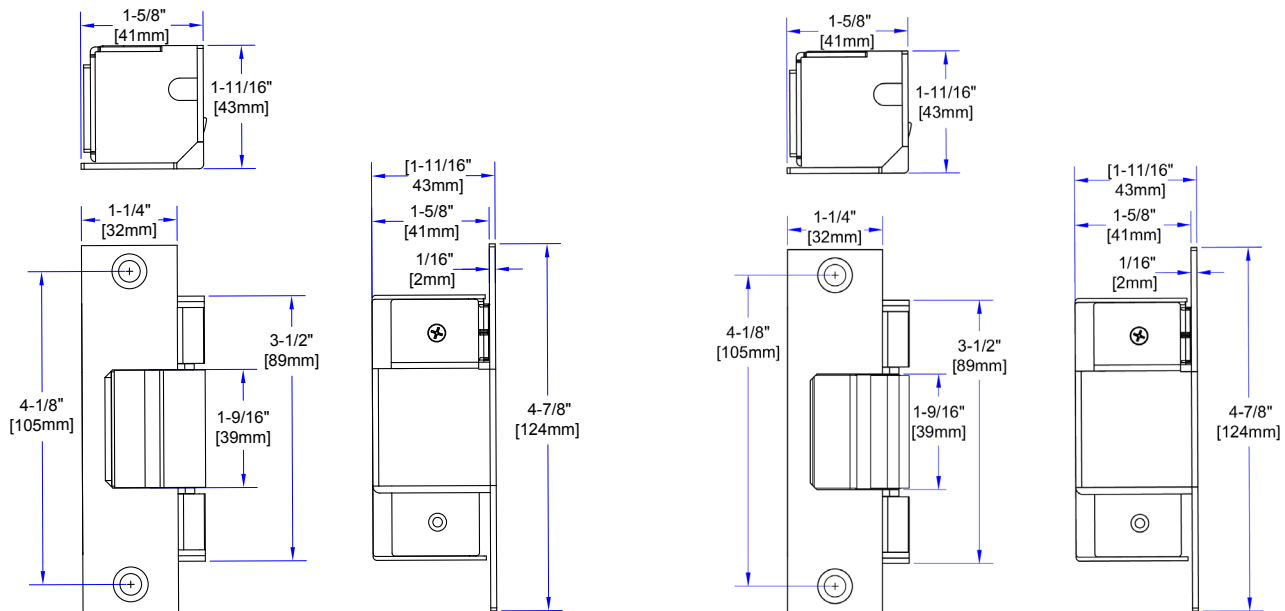
### MODELO

CX-ED1959-MB	Cerradera de Grado 1 clasificada para exteriores para puertas y portones exteriores, diseñada para usar con cerraduras de embutir cilíndricas y de línea central. Se suministra con caja de montaje metálica.
CX-ED1959RM-MB	Cerradera de Grado 1 clasificada para exteriores para uso con dispositivos de salida RIM, con pestillos estándar o Pullman. Se suministra con caja de montaje metálica.

## DIMENSIONES DE LA CAJA DE MONTAJE



## DIMENSIONES DEL CUERPO DE CERRADURA



CX-ED1959

CX-ED1959RM



¡Abriendo nuevas puertas a la innovación, la calidad y el soporte!

2395 Skymark Ave, Mississauga, ON Canada L4W 4Y6

Tel/WhatsApp: +57 310 217 9862

| E-mail: [william@camdencontrols.com](mailto:william@camdencontrols.com)

| [espanol.camdencontrols.com](http://espanol.camdencontrols.com)



Certified ISO 9001:2015

Part #: MKTG-LIT-SP-CX-ED1959-R2