

Dispositifs d'activation de portes.....

## CM-SRX2

### Récepteur sans fil à 2 canaux

#### INSTRUCTIONS D'INSTALLATION

##### CE PAQUET COMPREND:

- |                         |   |
|-------------------------|---|
| 1 - Récepteur CM-SRX2   | (Les pièces sont à l'intérieur du boîtier du récepteur) |
| 4 - Chevilles murales   |   |
| 4 - Vis autotaraudeuses |   |
| 1 - Joint passe-fil     |   |

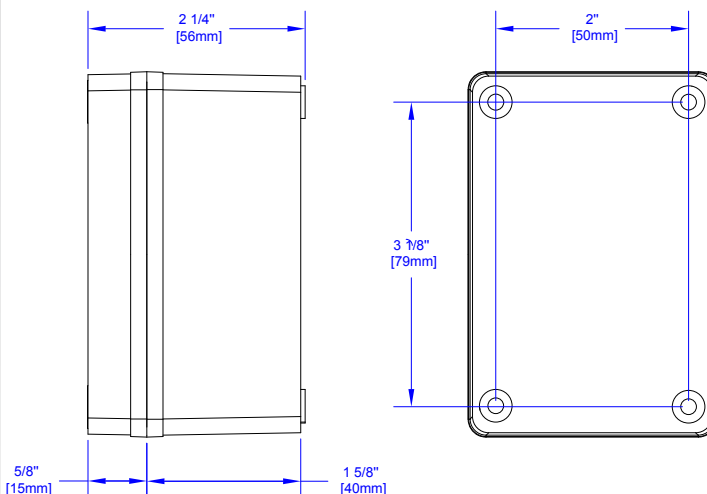
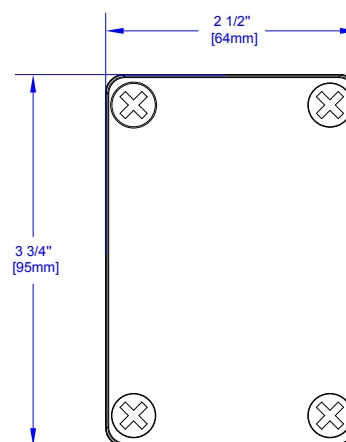


## 1. DESCRIPTION

Le CM-SRX2 est un récepteur autonome qui permet le contrôle d'accès à deux portes à partir d'un seul appareil. Idéal pour les applications de réception ou les endroits difficiles à câbler. Conçu pour fonctionner avec des serrures magnétiques, des gâches électriques, des claviers, des opérateurs de portail et des opérateurs de porte. Les kits comprennent un récepteur de canal et un émetteur.

- L'émetteur peut être monté à l'intérieur ou à l'extérieur. Classé IP65.
- Cryptage à code tournant
- Mode verrouillage/bistable configurable sur le terrain : maintient les portes déverrouillées jusqu'à ce que le bouton soit à nouveau enfoncé
- Le récepteur peut être contrôlé par jusqu'à 30 émetteurs
- Le mode relais du récepteur est soit momentané, soit bistable pour le 2e relais.

## 3. DIMENSIONS



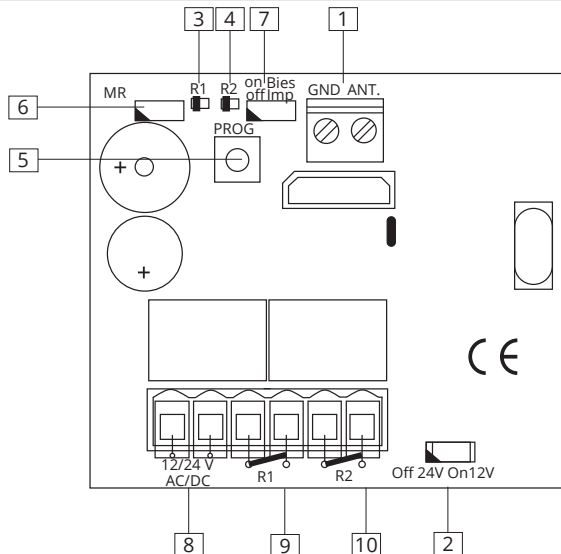
## 2. SPÉCIFICATIONS

<b>Alimentation</b>	12V ou 24V AC/DC
<b>Courant de veille</b>	18mA (entrée VDC12V)
<b>Courant de fonctionnement</b>	80mA (entrée VDC12V)
<b>Humidité de fonctionnement</b>	0-95%
<b>Température de fonctionnement</b>	-20°C à 85°C (-4°F à 185°F)
<b>Relais de verrouillage</b>	1A @ 30VDC
<b>Mémoire</b>	30 codes
<b>Cryptage</b>	Code tournant haute sécurité. 19 billions de combinaisons
<b>Nombre de relais</b>	2 SPST ; 1er relais momentané, 2e momentané ou verrouillage/ bistable, 1A@30VDC
<b>Fréquence</b>	868,35 MHz
<b>Indice de protection IP</b>	65 avec passe-fil
<b>Dimensions du récepteur</b>	7-3/8" L x 3-1/4" H x 1-5/8" P (187mm x 82mm x 42mm)

# CM-SRX2 Récepteur Sans Fil à 2 Canaux

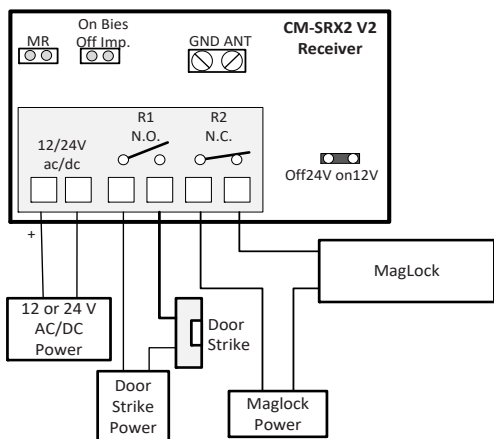
## INSTRUCTIONS D'INSTALLATION

### 4. INSTALLATION



- 1. Connexion de l'antenne
- 2. Cavalier 12/24V
- 3. LED de fonctionnement du canal 1
- 4. LED de fonctionnement du canal 2
- 5. Bouton de programmation
- 6. Cavalier de réinitialisation
- 7. Micro-interrupteur Impulsion/Bi-stable
- 8. Alimentation électrique
- 9. Sortie relais 1
- 10. Sortie relais 2

Fixez la partie arrière du boîtier au mur à l'aide des chevilles et des vis fournies. Faites passer les câbles par le bas du récepteur. Connectez les câbles d'alimentation aux bornes 12/24V marquées sur la carte de circuit imprimé comme indiqué. (La borne gauche est positive) Scellez et couvrez la partie avant du récepteur à la base en utilisant les vis fournies.



### 5. FONCTIONNEMENT

Les deux LED rouges clignotent toutes les 5 secondes pour confirmer que le récepteur est sous tension. A la réception d'un code, le récepteur vérifie s'il est dans sa mémoire et active le relais correspondant.

Le mode d'activation du relais est sélectionné en impulsion ou ON/OFF à l'aide du cavalier Imp/Bies. Seul le relais 2 peut être modifié par ce cavalier pour passer d'un mode impulsionnel à un mode bi-stable.

Imp (Impulsion) = Lorsque vous appuyez et relâchez le bouton de l'émetteur, le relais se déclenche pendant au moins une seconde. Si vous appuyez sur le bouton de l'émetteur et le maintenez enfoncé, le relais se déclenche pendant cinq secondes au maximum avant d'être relâché.

Bies (Bi-Stable) = Le relais s'enclenche lorsque le bouton de l'émetteur est enfoncé et relâché la première fois. Le relais se désactive lorsque le bouton de l'émetteur est enfoncé et relâché la deuxième fois.

Le changement de mode pour le relais 1 ne peut être effectué qu'en usine. La modification du mode du relais 1 ne peut être effectuée qu'en usine (contacter le service des ventes pour plus de détails).

### 6. PROGRAMMATION

#### Programmation manuelle

Appuyez sur le bouton de programmation du récepteur pendant 1 seconde et un signal acoustique retentira. Le récepteur entrera en mode programmation (voir tableau ci-dessous). Si le bouton de programmation du récepteur est maintenu enfoncé, le récepteur passera séquentiellement d'une configuration à l'autre. Une fois la configuration de programmation pour l'émetteur à enregistrer choisie, envoyez le code à programmer en appuyant sur le bouton respectif de l'émetteur (1 ou 2). Chaque fois qu'un émetteur est programmé, le récepteur émettra un signal acoustique de 0,5 seconde pour confirmer. Après 10 secondes sans programmation ou en appuyant sur les deux premiers boutons de l'émetteur, le récepteur sortira automatiquement du mode programmation en émettant deux bips d'une seconde. Si, lors de la programmation d'un émetteur, la mémoire du récepteur est pleine, le récepteur émettra 7 bips de 0,5 seconde et sortira de la programmation.

Le récepteur est toujours configuré en mode multicanal.

Configuration de la programmation de l'émetteur dans le récepteur	LED R1	LED R2
Le 1er relais est activé par le canal 1 et le 2e relais par le canal 2	Clignotant	Clignotant
Programmation spéciale		
Appuyez sur le canal de l'émetteur pour activer le relais 1 sur le récepteur	ON	OFF
Appuyez sur le canal de l'émetteur pour activer le relais 2 sur le récepteur	OFF	ON
Appuyez sur le canal de l'émetteur pour activer les deux relais en même temps *	ON	ON

\*Si le mode de fonctionnement est en mode de verrouillage/bistable ON/OFF, le relais 1 agira comme impulsion et le relais 2 comme ON/OFF. Ainsi, lors de la première pression, le relais 1 fermera et ouvrira le contact et le relais 2 fermera uniquement. Lors de la deuxième pression, le relais 1 fermera et ouvrira le contact et le relais 2 ouvrira.

**REMARQUE:** Chaque émetteur peut être configuré indépendamment sur le récepteur.

### Réinitialisation totale

En mode programmation, appuyez sur le bouton de programmation et, simultanément, mettez en court-circuit le cavalier "MR" pendant 3 secondes. Le récepteur émettra 10 signaux d'avertissement acoustiques courts suivis d'autres à un rythme plus rapide pour indiquer que l'opération a été réussie. Le récepteur est maintenant en mode programmation. Après 10 secondes sans programmation ou en appuyant rapidement sur le bouton de programmation, le récepteur sortira du mode programmation en émettant deux bips d'une seconde.

**REMARQUE:** Cet équipement a été testé et jugé conforme aux limites pour un appareil numérique de Classe B, conformément à la partie 15 des règles de la FCC. Ces limites sont conçues pour assurer une protection raisonnable contre les interférences nuisibles dans une installation résidentielle. Cet équipement génère, utilise et peut émettre de l'énergie radiofréquence et, s'il n'est pas installé et utilisé conformément aux instructions, peut causer des interférences nuisibles aux communications radio. Cependant, il n'y a aucune garantie que des interférences ne se produiront pas dans une installation particulière. Si cet équipement provoque des interférences nuisibles à la réception radio ou télévision, ce qui peut être déterminé en éteignant et rallumant l'équipement, l'utilisateur est encouragé à essayer de corriger les interférences en prenant une ou plusieurs des mesures suivantes:

- Réorienter ou déplacer l'antenne de réception.
- Augmenter la séparation entre l'équipement et le récepteur.
- Brancher l'équipement sur une prise de courant située sur un circuit différent de celui auquel le récepteur est connecté.
- Consulter le revendeur ou un technicien radio/TV expérimenté pour obtenir de l'aide

## 7. VUE ÉCLATÉE

